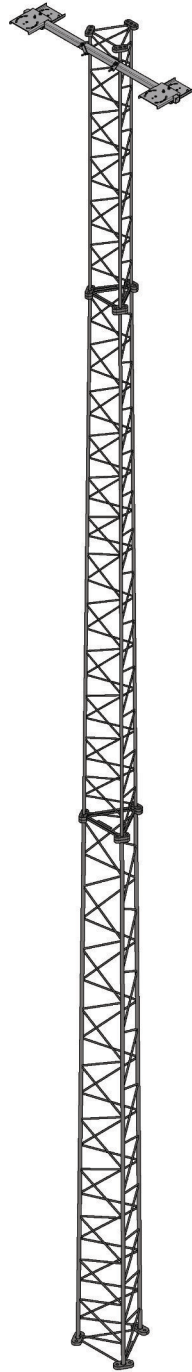


INFRA MODUL

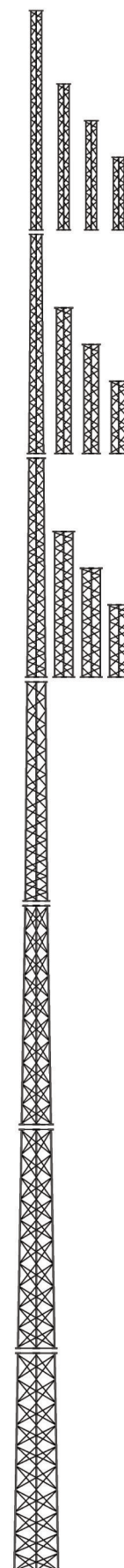
Montageanvisning



SVENSK **INFRA**TEKNIK

INFRA MODUL

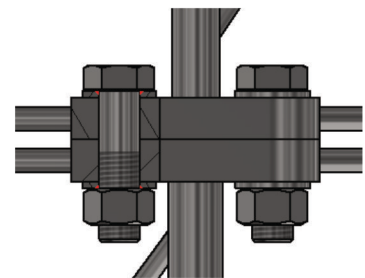
INFRA MODUL är en mastserie bestående av helsvetsade sektioner som kan anpassas och byggas efter behov upp till 42 meter.



Montage mast

Alla förband i masten är förspända av typen HR. Förbanden ska dras i 2 steg. Det första steget är ett moment och det andra steget är en vinkel.

Det ska finnas bricka under både skruv och mutter, brickans fas skall vara vänd mot skruvhuvudet och mutter. Muttern ska vändas så att märkningen kommer utåt.



1. Montera ihop masten på marken med löst åtdragna förband.
2. Momentdra alla förband enligt steg 1
3. När alla förband är momentdragna markera start läge samt erforderlig vinkel enligt vinkeldragning steg 2 .
5. Vinkeldra alla förband och kontrollera att rätt vinkel har uppnåtts.
6. Masten är färdig för att monteras på fundamentet.

Åtdragningsmoment steg 1	
Dimension	Nm
M12	53
M16	132
M20	258
M24	446

Vinkeldragning steg 2	
Dimension	Vinkel
M12	60
M16	60
M20	60
M24	60

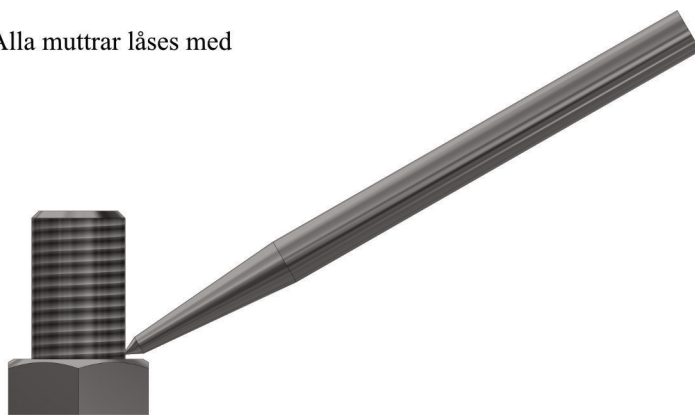


Montage mast på fundament

1. Demontera de övermuttrarna från fundamentet.
2. Justera in de nedre muttrarna i samma höjd ca: 50 mm från betongen.
3. Lägg brickor på den nedre muttrarna.
4. Lyft masten på fundamentet. Masten kopplas i rambenet under fotplatta.
5. När masten lyfts på plats läggs brickor på fotplattan och de övre muttrarna monteras.
6. Kontrollera att de nedre muttrarna ligger an mot fotplattan.
7. Momentdra de övre muttrarna enligt tabell.
8. Körnslå muttrarna på fundamentet för att säkra dom.

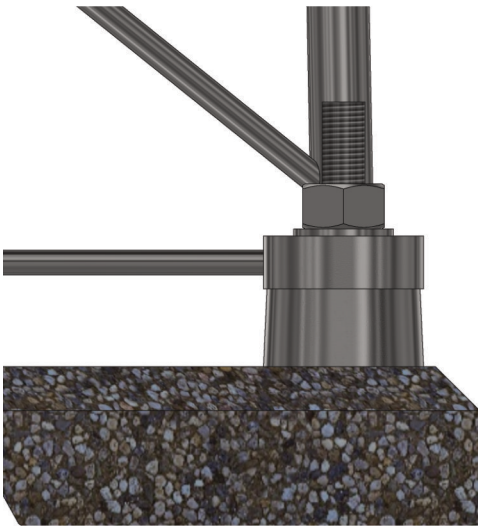
Åtdragningsmoment fundament	
Dimension	Nm
M12	53
M16	132
M20	258
M24	446

Alla muttrar låses med



Undergjutning

1. Eftermontage av mast på fundament skall fotplattorna undergjutas.
2. Undergjutning skall göras med expanderande bruk, typ Bemix.
3. Undergjutningen skall vara något mindre än fotplattan för att förhindra stående vatten.



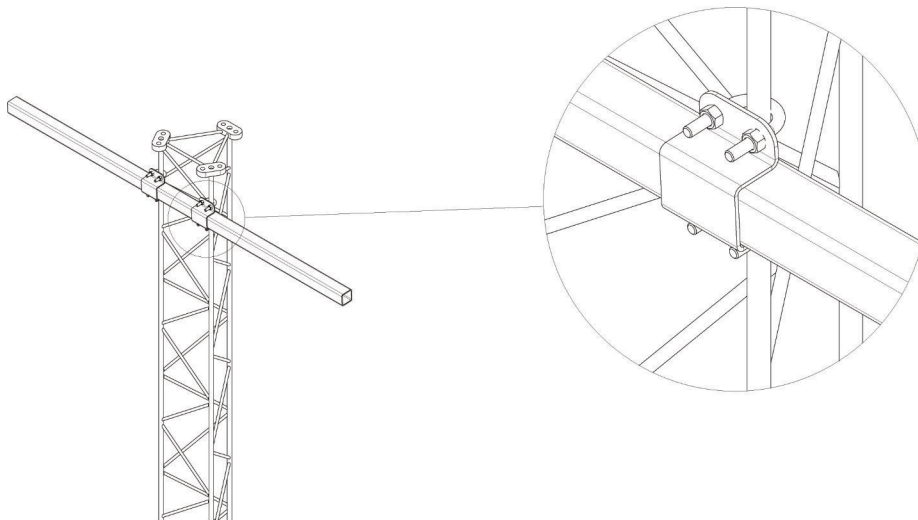
Montage Strålkastarbalk

Strålkastarbalken monteras på i masten på 2 olika sätt beroende på toppsektionens bredd och bestyckning. Antingen monteras balken med överfall eller distans.

Montage av strålkastarbalk med överfall

1. Strålkastarbalken monteras mot masten med 2 st överfall och 4 st U-bult.

Åtdrägningsmoment 33 Nm

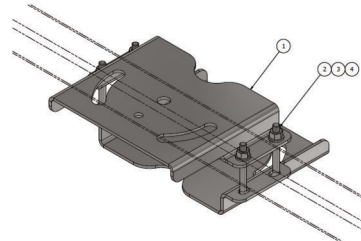
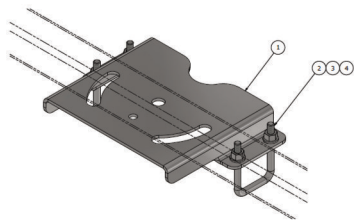


Montage av strålkastarfäste på balk

1. Strålkastarfästen monteras på balken med 4-kantsbult.

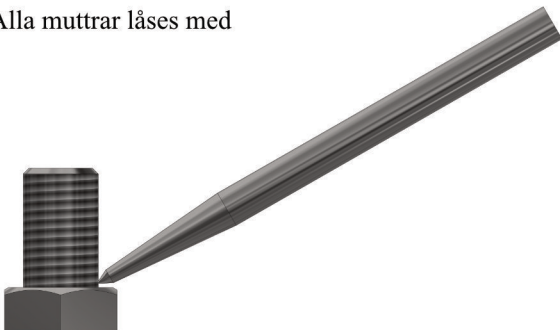
- Enkelfästen monteras på ena sidan av balken med 2 st 4-kantsbult
- Dubbelfästen monteras på var sin sida om balken med 2 st 4-kantsbult

Åtdragningsmoment 33 Nm



1. Strålkastarfäste
2. 4-kantsbult
3. Bricka 13,5x24x2,5
4. Mutter M12

Alla muttrar låses med



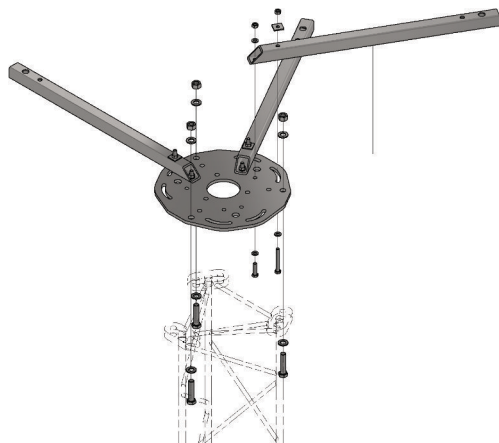
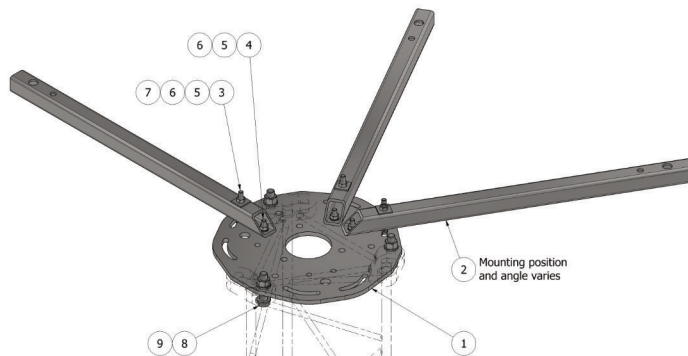
Montage Strålkastarkrona

Montage av strålkastarkrona på mast topp 300

1. Bottenplatta monteras mot fotplattorna med M16x70
2. Armarna fäst i toppplattan med M10x40 och M10x80 i önskad riktning

Åtdragningsmoment strålkastarkrona	
Dimension	Nm
M10	47
M16	132

Pos	Benämning
1	Topplatta
2	Strålkastararm
3	Skruv M6S M10x80H
4	Skruv M6S M10x40H
5	Mutter M6M M10
6	Bricka BRB 10,5x20x2
7	Bricka S4B 11x30x3
8	Förband M16x70H
9	Bricka BRB 17x30x3



Alla muttrar låses med kärnslagning.



Anläggnings-/torn-ID:	
Gällande torn:	
Utförande företag:	
Ansvarig hos utförare:	

1 Leverans

Signatur

1.1 Mottagningskontroll utförd	
--------------------------------	--

2 Förberedelser

2.1 Fundament kontrollerat avseende riktighet samt position och orientering enl. projekthandling*	
2.2 Momentnyckel erforderligt kalibrerad	

3 Montering torn

3.1 Raket kontrollerad	
Åtdragning av skruvförband (HR) i sektionsskarvar utförd med moment och vinkeldragning enl. anvisning	
3.2 anvisning	

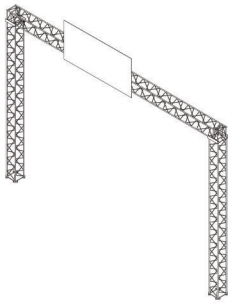
4 Montering tillbehör

4.1 Ev. fästmateriel för teknisk utrustning (belysning, kameror, antenner etc) monterad enligt anvisning och projekthandling*	
4.2 Ev. klätterhinder monterat enl. anvisning och projekthandling*	
4.3 Ev. skåpsfäste monterat enl. anvisning och projekthandling*	
4.4 Ev. jordningsanslutning utförd	
4.5 Ev. fallskydd monterat enligt fallskyddsleverantörens anvisningar och projekthandling*	
4.6 Åtdragning av skruvförband för tillbehör utförd med moment enl. anvisning	
4.7 Skruvförband för tillbehör säkrade mot lossning med körslag enl. Anvisning	

5 Resning

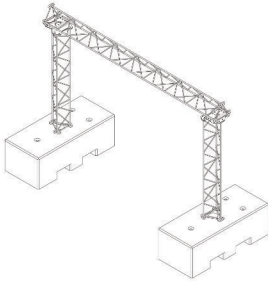
5.1 Ev. montageskador på torn med tillbehör samt dess ytbehandling åtgärdade innan resning	
5.2 Tornets lodräthet kontrollerad efter resning	
5.3 Åtdragning av grundbultar utförd med moment enligt anvisning	
5.4 Grundbultar säkrade mot lossning med körslag enl. anvisning	
5.5 Undergjutning av fotplattor utförd enligt anvisning för permanent montage	

* Projekthandlingar tillhandahålls av projektorganisation



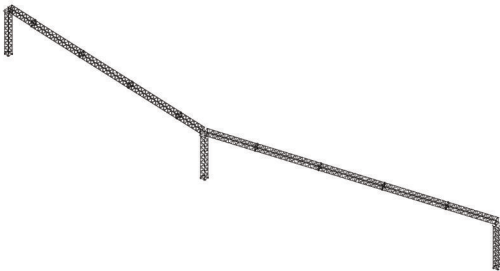
Portaler

Portaler för uppsättning av skyltar eller tekniskutrustning.



Kabelportaler

När man behöver förlägga kablar tillfälligt över vägar, infarter m.m



Rörbryggor

När man behöver förlägga rör, kablar eller annan teknisk utrustning för att ha fritt under. Rörbryggorna anpassa efter förutsättningarna på plats.

SVENSK INFRA TEKNIK

08-20 33 60

info@svenskinfrateknik.se

svenskinfrateknik.se